

TRANSMISOR 4-20 mA CONFIGURABLE

Montaje en cabeza de conexión

CM-40

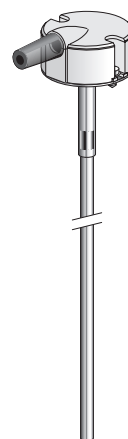
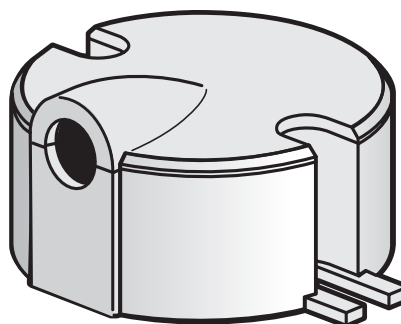
Desin
Instruments

DESCRIPCION

El **CM-40** es un transmisor de temperatura salida 4-20 mA a 2 hilos, para montaje en cabeza de captadores TP y RTD. Fabricado en SMD, permite configurar la entrada y el rango mediante "straps" (puentes de soldadura internos). Se fabrica un solo modelo para conectar a RTD Pt 100 o TP J y K. En opción resto de termopares, mV, mA, etc. dando una salida proporcional a la señal del captador en el rango especificado.

- CONFIGURABLE TP Y RTD. UN SOLO TIPO PARA LOS SENSORES MAS USUALES REDUCE STOCK
- SALIDA ALTO NIVEL 4-20 mA, A 2 HILOS
- MODELO ÚNICO CM-40:
TERMOPAR "J" y "K" (Otros TP en Opción)
RTD Pt 100 (Pt 1000, Ni 100, etc. en Opción)
- ELIMINA EL USO DE LINEAS DE COMPENSACIÓN O DE EXTENSIÓN
- AHORRO DE ESPACIO Y CABLEADO
- SEGURIDAD EN LA TRANSMISIÓN DE SEÑAL
- MONTAJE EN CABEZAS TIPO: DIN B, BBK, DIS N, DA, DAN, BDX, DE 33 mm. y DIN A de 46 mm
- CERTIFICADO CE (DIRECTIVA EMC)
- BAJO COSTO

Configurable como TP
J o K y RTD (Pt 100)



DESCRIPCION ESPECIFICA

El **CM-40** es un nuevo transmisor configurable TP y RTD para montaje en cabeza de conexión.

Permite configurar la entrada y rango, modificando unos simples puentes de soldadura (straps) sin especial dificultad.

El ajuste fino de Cero y Span se realiza por medio de unos potenciómetros accesibles al lado de los bornes.

El **CM-40** es un aparato destinado a convertir y transmitir una señal, proveniente de un TP o una RTD, en corriente 4-20 mA proporcional a la medida, sin necesidad de disponer de fuente de alimentación en campo.

Esto lo convierte en ideal para montajes a grandes distancias, puesto que sólo precisa de dos hilos para alimentarse y enviar la señal convertida al receptor.

Su tamaño compacto y el nuevo diseño de las fijaciones en horquillas recortables le permiten montarlo en una amplia gama de cabezas de captadores pirométricos.

Al estar montado en el propio sensor y por su alto rechazo en modo diferencial frente a ruidos eléctricos y parásitos, elimina el uso de cables especiales de compensación o extensión, pudiendo usarse un simple cable bifilar de cobre.

Dispone de bornes cubiertos y tapa de protección que

impiden que el polvo o la humedad pueda cortocircuitar los contactos.

Su utilización está indicada para:

- Transmisión a grandes distancias de la temperatura
- Instalaciones muy perturbadas
- Dificultades de uso de cable de compensación
- Normalización de la instrumentación
- Zonas explosivas clasificadas (con barrera zenner y bajo homologación de la instalación)
- Necesidad de conectar varios receptores sobre la misma línea de medida

Aunque es un solo modelo, se suministran en tres versiones diferentes en función del rango y de la calibración:

- **Estándar:** Rangos normalizados en stock (**CM-40**)
- **Especial:** Entrada y rango bajo demanda (**CM-40/E**)
- **Configurable:** Configurable por el usuario (**CM-40/N**)



126.32

CARACTERÍSTICAS TÉCNICAS

MODELO ÚNICO PARA TP, mV, RTD y Ohms, etc.

Entrada Termopar, mV
Salida 4-20 mA imagen a la señal de entrada
Entrada (RTD) Pt 100, Ni 100, (3 hilos) y Ohms, Potenciom.
Salida 4-20 mA (linealizada para Pt 100)

CM-40 GAMA ESTANDAR (sin sufixo) Rangos norm. en stock:

Termopar J °C (°F)
0/200 (32/392) 0/400 (32/752) 0/600 (32/1112)

Termopar K °C (°F)
0/800 (32/1472) 0/1200 (32/2192)

Pt 100 °C (°F)
0/50 (32/122) 0/100 (32/212) 0/200 (32/392) 0/400 (32/752)

CM-40/E GAMA ESPECIAL (/E) Rangos o entradas especiales (configurables SOLO en fábrica):

Termopares J, K, T, N, E Min. Span 0/100 °C (32/212 °F)
Termopares S, R, B Min. Span 0/800 °C (32/1472 °F)
mV o mA Min. Span 10 mV
RTD, Ohm Min. Span 50 °C (122 °F) o 20 Ω

CM-40/N GAMA CONFIGURABLE (/N) Config. por el usuario:

Termopar J °C (°F)
32/392 (0/200) 32/752 (0/400) 32/1112 (0/600) 32/1472 (0/800)

Termopar K °C (°F)
32/1112 (0/600) 32/1472 (0/800) 32/2192 (0/1200)

RTD °C (°F)

-100/-50 (-148/-58)	-50/0 (-58/32)	0/50 (32/122)	100/150 (212/302)
-100/0 (-148/32)	-50/50 (-58/122)	0/100 (32/212)	100/200 (212/392)
-100/50 (-148/122)	-50/100 (-58/212)	0/150 (32/302)	100/250 (212/482)
-100/100 (-148/212)	-50/150 (-58/302)	0/200 (32/392)	100/300 (212/572)
-100/150 (-148/302)	-50/200 (-58/392)	0/250 (32/482)	100/350 (212/662)
-100/200 (-148/392)	-50/250 (-58/482)	0/300 (32/572)	100/400 (212/752)
-100/250 (-148/482)	-50/300 (-58/572)	0/350 (32/662)	100/450 (212/842)
-100/300 (-148/572)	-50/350 (-58/662)	0/400 (32/752)	100/500 (212/932)

CARACTERÍSTICAS COMUNES

- Salida: 4-20 mA a 2 hilos (asociada al margen de medida)
- Impedancia de entrada: 1 Mohm
- Corriente de excitación al sensor: 0,23 mA
- Compens. Unión Fría (TP) Auto. 0 a 50 °C (32/122 °F)
- Salida Linealizada (RTD) Pt 100 en todos sus rangos
- Protección por rotura del sensor: salida >30 mA
- Tensión de alimentación de bucle: 12 a 45 Vdc (protección contra inversión de polaridad)
- Carga óhmica máx. en el bucle: 600 ohm a 24 Vdc
- Precisión: TP, mV o mA 0,1 %
RTD 0,1% a 0,25 % según modelo y rango
- Linealidad entrada/salida: 0,06%
- Recalibración: ajustes finos de Zero y Span
- Deriva típica: ±0,02% /°C
- Efecto de variación alimentación: ± 0,002% / V
- Temp. máx. Compens. Unión Fría: 0°/50°C (32/122 °F)
- Temp. ambiente máxima: -20°/70 °C (-4/158 °F)
- Inmunidad contra RFI: . Certificación CE (Directiva EMC)
- Caja: ... ABS, con tapa de protección y horquillas para sujeción desde 33 mm hasta 49 mm
- Protección: IP-42 (Nema 2)

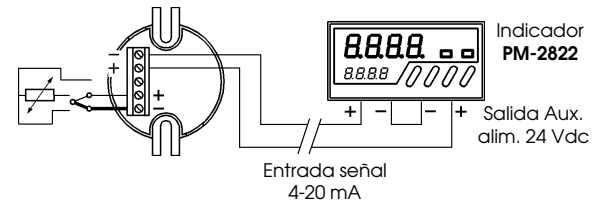
COMO PEDIRLO

Modelo único en versiones:

- **CM-40** Rango normalizado en Stock. (Ver rangos)
- **CM-40/E** Escala especial bajo demanda Configurado y ajustado en fábrica
- **CM-40/N** Modelo neutro a configurar y calibrar por el usuario (Ver tablas)

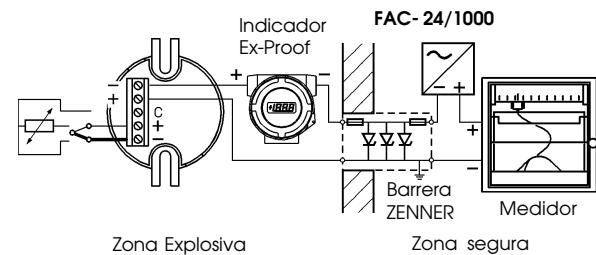
CONEXION ELECTRICA

Montaje de **CM-40** con indicador configurable **PM-2822** (con alimentación auxiliar 24 VDC incorporada).

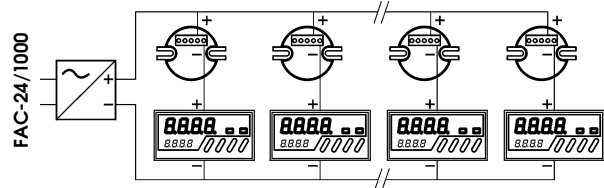


Montaje de **CM-40** con barreras ZENNER o separador galvánico. (Situando el **CM-40** en cabeza Ex-Proof).

Dependiendo de la clasificación de la zona el convertidor **CM-40** deberá montarse en una caja antideflagrante EExd.

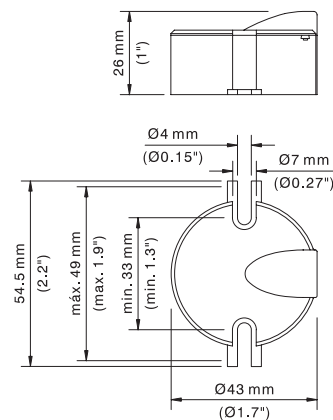


Cálculo de la cantidad máxima de unidades **CM-40** conectables a una Fuente de Alimentación VDC única.



$$\text{Unidades CM-40} = \frac{I. \text{máx. fuente (mA)}}{25}$$

MEDIDAS



Peso: 25 g