

TRANSMISORES DE NIVEL SUMERGIDOS CON SENSOR DE ACERO INOXIDABLE

TNS-119/127/200

Desin
Instruments

DESCRIPCION

TNS-119

- DIÁMETRO 19 mm

TNS-127

- DIÁMETRO 27 mm

TNS-200

- TRANSMISOR CON CABLE DESENCHUFABLE
- APLICABLE PARA FLUIDOS COMPATIBLES CON PVC Y ACERO INOXIDABLE

TNS-119, TNS-127 y TNS-200

- APLICABLES PARA FLUIDOS COMPATIBLES CON ACERO INOXIDABLE
- RANGOS ENTRE 0 ... 0,4 mCA Y 0 ... 250 mCA
- RANGOS ESPECIALES A MEDIDA: P.E. 0 ... 55 mCA
- EXACTITUD SEGÚN IEC 60770: 0,35%
- SEÑALES DE SALIDA 4 ... 20 mA / 2 HILOS
- CABLE CON TOMA ATMOSFÉRICA INTEGRADA
- BAJO EFECTO DE LA TEMPERATURA
- EXCELENTE ESTABILIDAD A LARGO PLAZO
- ALTA RESISTENCIA A FALLOS ELÉCTRICOS CAUSADOS POR CONEXIONES INCORRECTAS O CORTOCIRCUITOS Y SOBREVOLTAJES
- ROBUSTOS Y FIABLES
- CERTIFICADO ATEX Ex II 2G EEx ia IIC T4 (TUV 03 ATEX 2006 X) S/MODELOS

TNS-119



TNS-127



TNS-200



DESCRIPCION ESPECIFICA

TNS-119

Es adecuado para la medición de nivel en continuo de fluidos compatibles con acero inoxidable. Debido al pequeño diámetro de 19 milímetros del **TNS-119**, este puede ser utilizado en espacios muy reducidos.

TNS-127

Satisface la medida continua de nivel de fluido. El **TNS-127** es un transmisor de nivel para ser usado en una amplia gama de aplicaciones.

TNS-200

Se utiliza para la medida de nivel en continuo para líquidos compatibles con PVC y acero inoxidable. Puede ser utilizado incluso en medios viscosos quitando la tapa protectora, así hace mayor contacto con el diafragma del sensor. Con el fin de reducir el almacenaje y el mantenimiento, el transmisor puede separarse del cable mediante un conector.

El transmisor puede ser intercambiado fácilmente si es necesario, sin invertir tiempo en trabajos de montaje eléctrico o mecánico. Debido a la protección del cable y las diversas variantes

de montaje el **TNS 200** es un transmisor sumergible utilizable en muchos campos de aplicación.

Fabricamos una amplia gama de instrumentos de medida y control con entrada 4-20 mA para conectar al transmisor de nivel:

- Reguladores digitales PID configurables, con alarmas: **serie BS-2000, LS-3000 y HS-7000**
- Indicadores digitales configurables, con o sin alarmas: **serie BS-2000, LS-3000 y HS-7000**
- Indicadores digitales autoalimentados por la misma línea de señal 4-20 mA: **PM-3650 y PM-6670**
- Fuentes de alimentación conmutadas y lineales de 24 Vdc y 1 A: **FAC-24/1000**
- Sistemas inteligentes de adquisición de medidas y control por PC: **DAS-8000 y HS-7000**



127.51

CARACTERÍSTICAS TÉCNICAS

TNS-119

- Rangos:

Presión (bar): 0,1 0,16 0,25 0,4 0,6 1 1,6 2,5 4 6 10 16 25

Nivel mCA: 1 1,6 2,5 4 6 10 16 25 40 60 100 160 250

Sobrepr. (bar): 1 1 1 1 3 3 6 6 20 20 60 60 100

TNS-127

- Rangos:

Presión (bar): 0,1 0,16 0,25 0,4 0,6 1 1,6 2,5 4 6 10 16 25

Nivel mCA: 1 1,6 2,5 4 6 10 16 25 40 60 100 160 250

Sobrepr. (bar): 1 1 1 1 3 3 6 6 20 20 60 60 60

TNS-119 y TNS-127

- Exactitud: $\leq \pm 0,35\%$ FSO

- Salida: 4-20 mA 2 hilos

- Conexión eléctrica: Cable PVC/PUR/FEP con toma atmosférica

- Tensión alimentación: entre 12 y 36 Vcc

- Carga máxima:
2 hilos $[U_B (V) - 12 V] / 0,02 A$

- Temperatura de trabajo

Sensor: -10 a +70 °C

Almacenaje: -25 a +70 °C

- Tiempo de respuesta: ≤ 5 ms

- Materiales:

Caja Acero inox. 1.4571

Membrana Acero inox. 1.4435

Juntas FKM

TNS-200

- Rangos:

Presión (bar): 0,1 0,16 0,25 0,4 0,6 1 1,6 2,5 4 6 10

Nivel mCA: 1 1,6 2,5 4 6 10 16 25 40 60 100

Sobrepr. (bar): 1 1 1 1 3 3 6 6 20 20 20

- Exactitud: $\leq \pm 0,35\%$ FSO

- Salida: 4-20 mA 2 hilos

- Conexión eléctrica: Cable PVC/PUR/FEP con toma atmosférica

- Tensión alimentación: entre 12 y 36 Vcc

- Carga máxima:
2 hilos $[U_B (V) - 10 V] / 0,02 A$

- Temperatura de trabajo

Sensor: 0 a +50 °C

Almacenaje: -10 a +50 °C

- Tiempo de respuesta: ≤ 5 ms

- Materiales:

Caja PVC gris

Membrana Acero inox. 1.4435

Juntas FKM/EPDM

APLICACIONES

TNE-119

- Medición de nivel en pozos y aguas abiertas
- Medida del nivel del agua subterránea

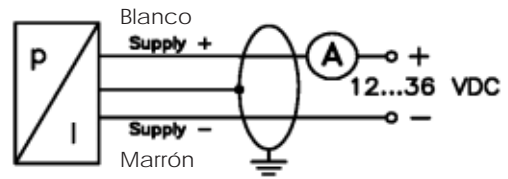
TNE-127

- Tecnología ambiental
- Tratamiento de las aguas residuales
- Abastecimiento de agua
- Profundidad o medida de nivel de pozos y aguas abiertas
- Medida del nivel de agua subterránea
- Supervisión de nivel en tanques abiertos.

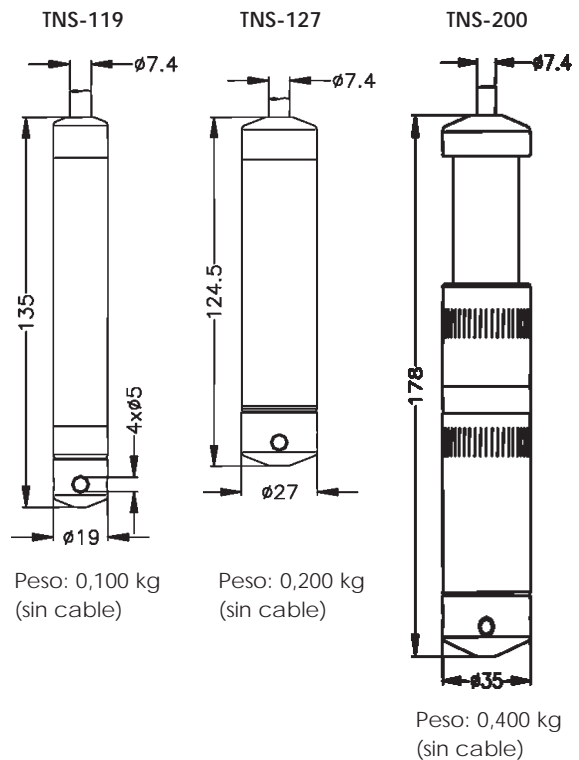
TNE-200

- Tecnología ambiental y abastecimiento de agua
- Profundidad o medida del nivel de pozos y aguas abiertas
- Medida del nivel del agua subterránea
- Supervisión de nivel en tanques abiertos

CONEXIÓN ELÉCTRICA



MEDIDAS



COMO PEDIRLO

MODELOS:

TNS-119 Rangos 1,0 a 250 mCA

TNS-127 Rangos 0,4 a 250 mCA

TNS-200 Rangos 0,4 a 100 mCA

Opciones:

Rangos especiales

m cable PVC

m cable PUR

m cable FEP