

TRANSMISORES DE NIVEL SUMERGIDOS

sensor cerámico

TNS-227/237/240

Desin
Instruments

DESCRIPCION

TNS-227/237

- RANGOS ENTRE 0 ... 1,6 mCA Y 0 ... 250 mCA
- EXACTITUD SEGÚN IEC 60770: 0,5%

TNS-240

- RANGOS ENTRE 0 ... 0,4 mCA Y 0 ... 100 mCA
- EXACTITUD SEGÚN IEC 60770: 0,35%
- SENSOR CERÁMICO CAPACITIVO (SIN LÍQUIDO DE RELLENO)

TNS-227/237/240

- RANGOS ESPECIALES A MEDIDA: P.E. 0 ... 55 mCA
- SEÑALES DE SALIDA 4 ... 20 mA / 2 HILOS
- CABLE CON TOMA ATMOSFÉRICA INTEGRADA
- BAJO EFECTO DE LA TEMPERATURA
- EXCELENTE ESTABILIDAD A LARGO PLAZO
- ALTA RESISTENCIA A FALLOS ELÉCTRICOS CAUSADOS POR CONEXIONES INCORRECTAS O CORTOCIRCUITOS Y SOBREVOLTAJES
- ROBUSTOS Y FIABLES
- LARGA VIDA DE OPERACIÓN
- APLICACIONES A MEDIDA
- CERTIFICADO ATEX (consultar modelos)
Ex II 2G EEx ia IIC T4 (TÜV 03 ATEX 2006 X)

TNS-227/237



TNS-240



CE

DESCRIPCION ESPECIFICA

TNS-227/237

El transmisor del nivel de **TNS-227/237** se utiliza en la medición continua del nivel de fluidos. Debido al sensor de cerámica, el transmisor es extremadamente resistente contra medios agresivos. El **TNS-227/237** es un transmisor de nivel para ser usado en una amplia gama de aplicaciones.

TNS-240

El transmisor sumergible **TNS-240** fue diseñado para la medida de nivel en continuo. De acuerdo con un sensor de cerámica mecánico y robusto el **TNS-240** es conveniente para la medición a largo plazo de niveles de pequeña altura.

El montaje de cable está disponible en diversas versiones:

- Cable solo
- El cable con protección de acero inoxidable

Fabricamos una amplia gama de instrumentos de medida y control con entrada 4-20 mA para conectar al transmisor de nivel:

- Reguladores digitales PID configurables, con alarmas: **serie BS-2000, LS-3000 y HS-7000**
- Indicadores digitales configurables, con o sin alarmas: **serie BS-2000, LS-3000 y HS-7000**
- Indicadores digitales autoalimentados por la misma línea de señal 4-20 mA: **PM-3650 y PM-6670**
- Fuentes de alimentación conmutadas y lineales de 24 Vdc y 1 A: **FAC-24/1000**
- Sistemas inteligentes de adquisición de medidas y control por PC: **DAS-8000 y HS-7000**



127.52

CARACTERÍSTICAS TÉCNICAS

TNS-227/237

- Rangos:

	TNS-237				TNS-227							
Presión (bar):	0,16	0,25	0,4	0,6	1	1,6	2,5	4	6	10	16	25
Nivel mCA:	1,6	2,5	4	6	10	16	25	40	60	100	160	250
Sobrepr. (bar):	0,6	0,6	1,5	1,5	3	7	7	12	12	25	50	50

- Exactitud: $\leq \pm 0,5\%$ FSO
- Salida: 4-20 mA 2 hilos
- Conexión eléctrica: Cable PVC/PUR/FEP con toma atmosférica
- Tensión alimentación: entre 12 y 36 Vcc
- Carga máxima:
2 hilos (U_B (V) -12 V) / 0,02 A
- Temperatura de trabajo
Sensor: -10 a +70 °C
Almacenaje: -25 a +70 °C
- Tiempo de respuesta: ≤ 5 ms
- Materiales:
Caja Acero inox. 1.4571
Membrana Cerámica Al_2O_3 96 %
Juntas FKM/EPDM
Cable PVC gris

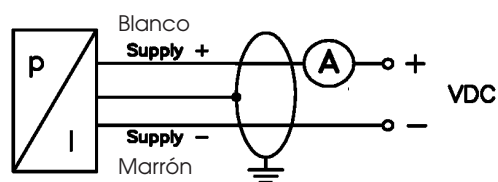
TNS-240

- Rangos:

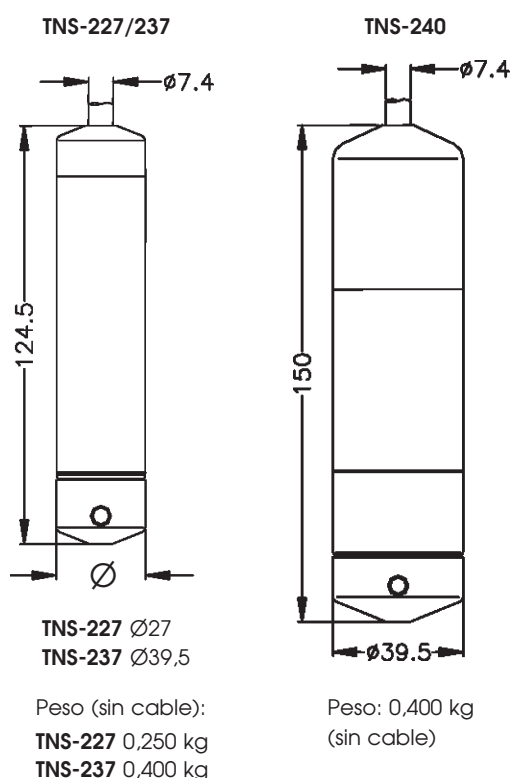
Presión (bar):	0,04	0,06	0,1	0,16	0,25	0,4	0,6	1	1,6	2,5	4	6	10
Nivel mCA:	0,4	0,6	1	1,6	2,5	4	6	10	16	25	40	60	100
Sobrepr. (bar):	2	2	4	4	6	6	8	8	15	25	25	35	35

- Exactitud: $\leq \pm 0,35\%$ FSO
Opción $\leq \pm 0,25\%$ FSO
- Salida: 4-20 mA 2 hilos
- Conexión eléctrica: Cable PVC/PUR/FEP con toma atmosférica
- Tensión alimentación: entre 9 y 36 Vcc
- Carga máxima:
2 hilos (U_B (V) -12 V) / 0,02 A
- Temperatura de trabajo
Sensor: -10 a +70 °C
Almacenaje: -25 a +70 °C
- Deriva térmica: $\leq \pm 0,1\%$ FSO / año
- Materiales:
Caja Acero inox. 1.4571
Membrana Cerámica Al_2O_3 96 %
Juntas FKM
Cable PVC gris

CONEXIÓN ELÉCTRICA



MEDIDAS



COMO PEDIRLO

MODELOS:

TNS-227/TNS-237 Rangos de 1,6 a 250 mCA
TNS-240 Rangos de 0,4 a 100 mCA

Opciones:

Rangos especiales
m cable PVC
m cable PUR
m cable FEP

APLICACIONES

- Tecnología ambiental: tratamiento de las aguas residuales
- Abastecimiento de agua
- Profundidad o medida de nivel en pozos y aguas abiertas
- Medida del nivel de agua subterránea
- Supervisión de nivel en tanques abiertos